


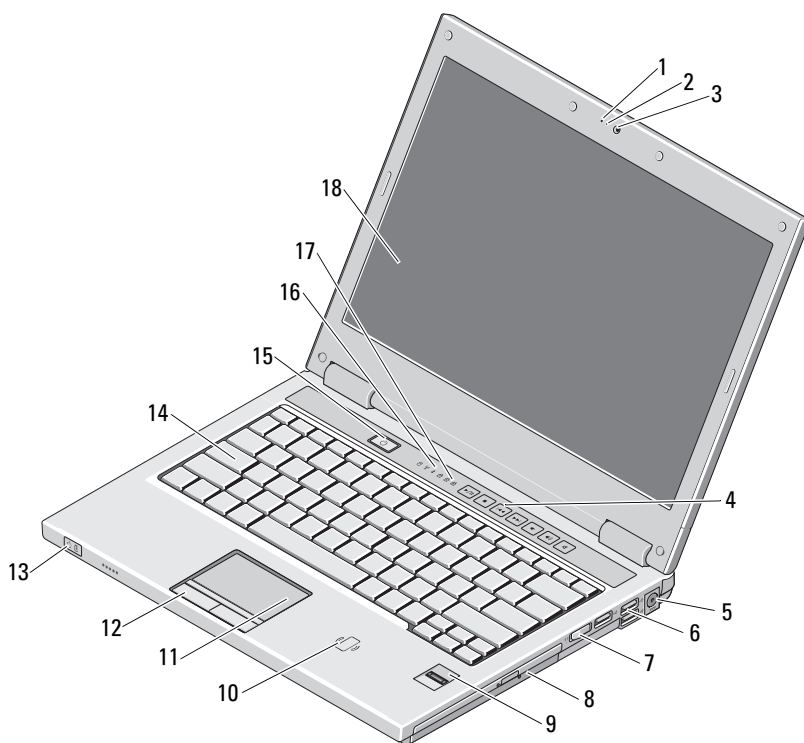


## Tietoja varoituksista

 **VAARA: VAROITUS** kertoo tilanteista, joihin saattaa liittyä omaisuusvahinkojen, loukkaantumisen tai kuoleman vaara.

## Dell™ Vostro™ 1320/1520/1720 Asennus- ja ominaisuustiedot

### Vostro 1320



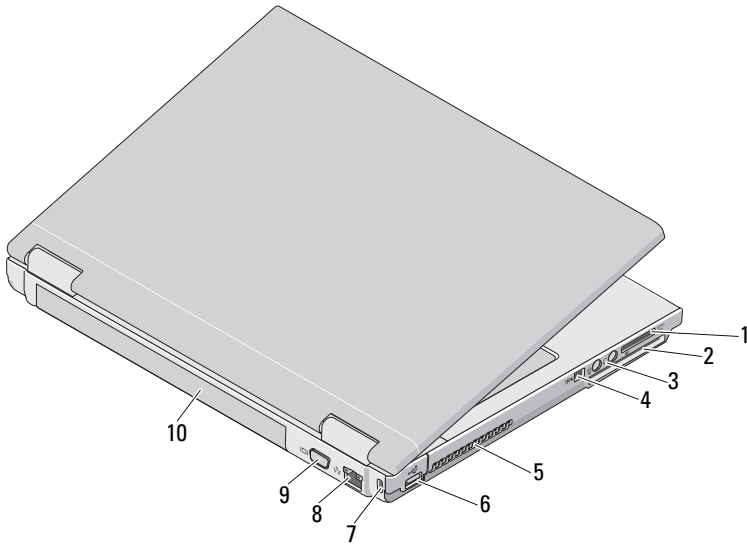
Tammikuu 2009



OJ208NA00

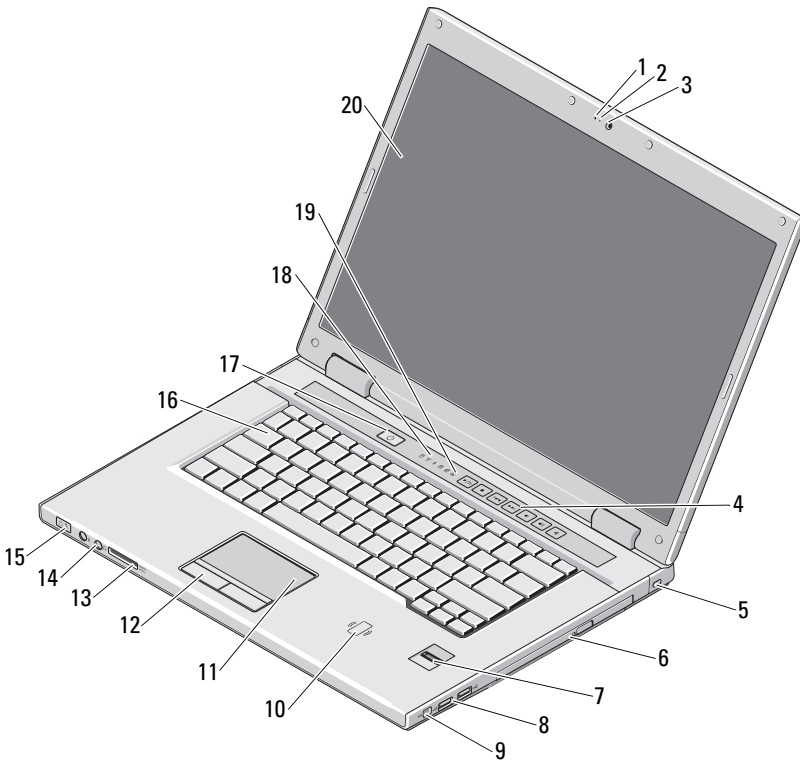
Mallit PP36S, PP36L ja PP36X

- |    |   |    |  |
|----|---|----|--|
| 1  | mikrofoni (lisävaruste)                 | 2  | kameran merkkivalo (lisävaruste)   |
| 3  | kamera (lisävaruste)                    | 4  | mediaohjauspainikkeet<br>(äänenvoimakkuus, pikakelaus eteen- ja<br>taaksepäin, pysäytys, toisto ja mykistys) |
| 5  | vaihtovirtasovittimen liitin            | 6  | USB-liitännät (3)  |
| 7  | langaton kytkin                         | 8  | mediapaikassa oleva optinen laite  |
| 9  | sormenjäljenlukija (lisävaruste)        | 10 | sirukortin etälukija (saatavilla vain<br>Japanissa)  |
| 11 | kosketuslevy                            | 12 | kosketuslevyn painikkeet (2)   |
| 13 | virran ja akun latauksen tilailmaisimet | 14 | näppäimistö  |
| 15 | virtapainike                            | 16 | laitteen tilailmaisimet  |
| 17 | näppäimistön tilailmaisimet             | 18 | näyttö   |



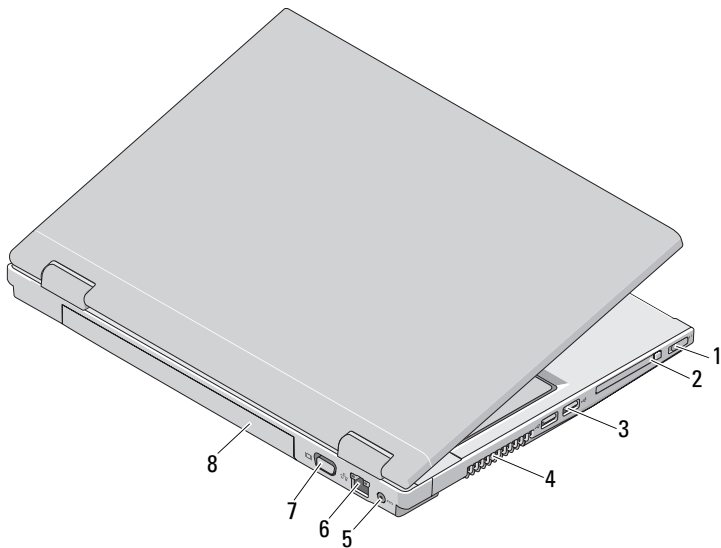
- |   |                                   |    |                       |
|---|-----------------------------------|----|-----------------------|
| 1 | 8-in-1-muistikortinlukijan paikka | 2  | ExpressCard/54-paikka |
| 3 | ääniliittimet (2)                 | 4  | IEEE 1394 -liitäntä   |
| 5 | tuuletusaukot                     | 6  | USB-liitin            |
| 7 | suojakaapelin paikka              | 8  | verkkoliitin          |
| 9 | VGA-liitin                        | 10 | akku                  |

## Vostro 1520



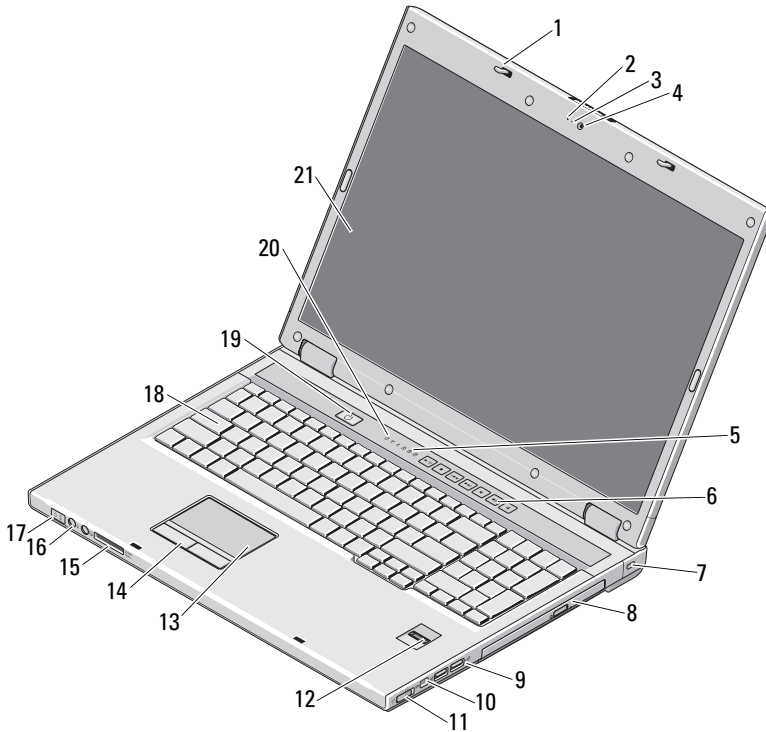
- |   |                         |   |   |
|---|-------------------------|---|---|
| 1 | mikrofoni (lisävaruste) | 2 | kameran merkkivalo (lisävaruste)  |
| 3 | kamera (lisävaruste)    | 4 | mediaohjauspainikkeet<br>(äänenvoimakkuus, pikakelaus eteen- ja taaksepäin, pysäytys, toisto ja mykistys) |

- |    |   |    |  |
|----|---|----|--|
| 5  | suojakaapelin paikka                    | 6  | optinen asema / mediapaikka                      |
| 7  | sormenjäljenlukija (lisävaruste)        | 8  | USB-liittimet (2)                                |
| 9  | IEEE 1394 -liitäntä                     | 10 | sirukortin etälukija (saatavilla vain Japanissa) |
| 11 | kosketuslevy                            | 12 | kosketuslevyn painikkeet (2)                     |
| 13 | 8-in-1-muistikortinlukijan paikka       | 14 | ääniliittimet (2)                                |
| 15 | virran ja akun latauksen tilailmaisimet | 16 | näppäimistö                                      |
| 17 | virtapainike                            | 18 | laitteen tilailmaisimet                          |
| 19 | näppäimistön tilailmaisimet             | 20 | näyttö   |



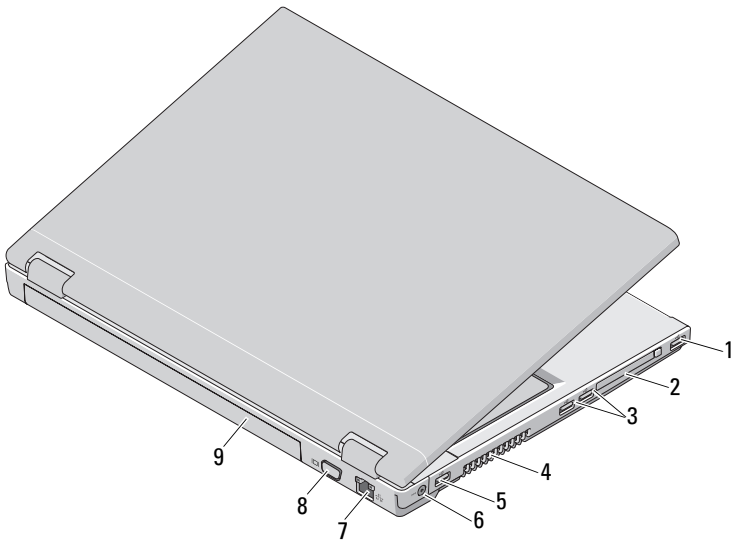
- |   |                              |   |                       |
|---|------------------------------|---|-----------------------|
| 1 | langaton kytkin              | 2 | ExpressCard/54-paikka |
| 3 | USB-liittimet (2)            | 4 | tuuletusaukot         |
| 5 | vaihtovirtasovittimen liitin | 6 | verkkoliitin          |
| 7 | VGA-liitin                   | 8 | akku                  |

## Vostro 1720



- |    |                                  |    |   |
|----|----------------------------------|----|---|
| 1  | salvat (2)                       | 2  | mikrofoni (lisävaruste)   |
| 3  | kameran merkkivalo (lisävaruste) | 4  | kamera (lisävaruste)  |
| 5  | näppäimistön tilailmaisimet      | 6  | mediaohjauspainike (äänenvoimakkuus, pikakelaus eteen- ja taaksepäin, pysäytys, toisto ja mykistys) |
| 7  | turvalukko                       | 8  | optinen asema / mediapaikka   |
| 9  | USB-liittimet (2)                | 10 | IEEE 1394 -liitäntä   |
| 11 | langaton kytkin                  | 12 | sormenjäljenlukija (lisävaruste)  |
| 13 | kosketuslevy                     | 14 | kosketuslevyn painikkeet  |

- |    |   |    |                         |
|----|---|----|-------------------------|
| 15 | 8-in-1-muistikortinlukija               | 16 | ääniliittimet           |
| 17 | virran ja akun latauksen tilailmaisimet | 18 | näppäimistö             |
| 19 | virtapainike                            | 20 | laitteen tilailmaisimet |
| 21 | näyttö                                  |    |                         |





- |   |                   |   |                              |
|---|-------------------|---|------------------------------|
| 1 | USB-liitin        | 2 | ExpressCard/54-paikka        |
| 3 | USB-liittimet (2) | 4 | tuuletusaukot                |
| 5 | USB-liitin        | 6 | vaihtovirtasovittimen liitin |
| 7 | verkkoliitin      | 8 | VGA-liitin                   |
| 9 | akku              |   |                              |




**VAARA:** Älä peitä ilma-aukkoja, älä työnnä niihin esineitä äläkä anna pölyn kerääntyä niihin. Älä säilytä käynnissä olevaa Dell-tietokonetta ilmatiiviissä tilassa, kuten suljetussa salkussa. Jos ilman vaihtuminen estetään, tietokone voi vahingoittua tai voi syttyä tulipalo. Tietokone käynnistää tuulettimen, kun tietokone lämpenee. Tuulettimen ääni on normaalia eikä merkitse tuulettimen tai tietokoneen ongelmaa.

## Pika-asennus

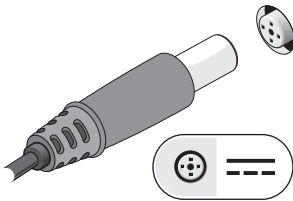
 **VAARA:** Ennen kuin teet mitään tässä osiossa mainittuja toimia, lue tietokoneen mukana toimitetut turvallisuusohjeet. Lisätietoja parhaista käytännöistä on osoitteessa [www.dell.com/regulatory\\_compliance](http://www.dell.com/regulatory_compliance).

 **VAARA:** Virtasovitin toimii sähköpistorasioissa maailmanlaajuisesti. Virtaliittimet ja virtajohtot vaihtelevat kuitenkin maakohtaisesti. Yhteensopimattoman kaapelin käyttö tai kaapelin väärä kytkentä virtajohtoon tai sähköpistorasiaan voi aiheuttaa tulipalon tai laitteistovaurion.

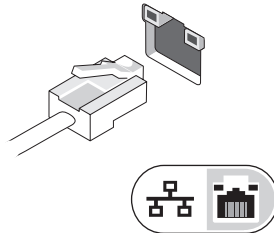
 **VAROITUS:** Kun irrotat liittimen tietokoneesta, ota kiinni liittimestä, ei kaapelista, ja vedä tiukasti mutta kevyesti, jotta et vaurioita kaapelia. Kun käärit verkkolaitteen kaapelia, seuraa verkkolaitteen liittimen kulmaa, jotta et vaurioita kaapelia.

 **HUOMAUTUS:** Jotkin laitteet eivät ehkä sisälly toimitukseen, jos et ole tilannut niitä.

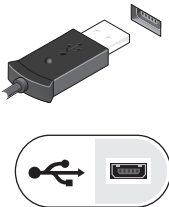
1 Kytke verkkolaite tietokoneen verkkolaiteliittimeen ja pistorasiaan.



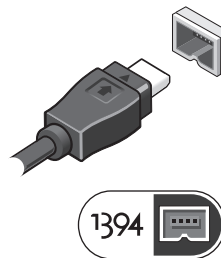
2 Kytke verkkokaapeli.



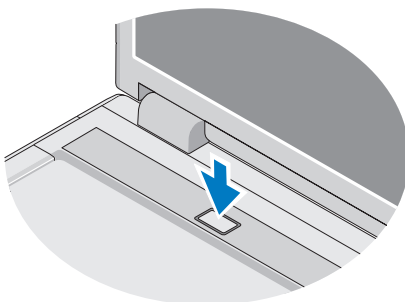
3 Kytke USB-laitteet, kuten hiiri tai näppäimistö.




4 Kytke IEEE 1394-laitteet, kuten DVD-soitin.




5 Avaa tietokoneen näyttö ja käynnistä tietokone painamalla virtapainiketta.



 **HUOMAUTUS:** Tietokone on suositeltavaa kytkeä päälle ja sammuttaa ainakin kerran ennen korttien asentamista tai tietokoneen liittämistä telakointiasemaan tai muuhun ulkoiseen laitteeseen, kuten tulostimeen.

## Tekniset tiedot

 **HUOMAUTUS:** Tuotteet saattavat vaihdella alueen mukaan. Saat lisätietoja tietokoneen kokoonpanosta valitsemalla Käynnistä → Ohje ja tuki ja valitsemalla tietokoneen tietojen näyttämisen.

---

### Järjestelmätiedot

---

Suoritusntyyppi	Intel® Core™ 2 Duo (1,4 - 2,6 GHz) Intel Celeron® (1,8 - 2,0 GHz) Intel Celeron Dual Core (1,66 - 1,86 GHz)
Piirisarja	Integroitu Intel Cantiga GM45 Integroitu Intel PM45-piirisarja



---

**Video**

---

Videotyyppi	sisäänrakennettu emolevyyn erillinen näyttökortti
Näytön ohjainkortti	
Integroitu	Intelin integroitu näyttöohjain
Erillinen	Vostro 1320 ja 1520 – NVIDIA GeForce 9400 GS, 64-bittinen Vostro 1720 – NVIDIA GeForce 9600 GS, 128-bittinen
Näyttömuisti	
Integroitu	
Järjestelmämuisti yhteensä alle 512 Mt	enintään 64 Mt näyttömuistia (jaettu)
Järjestelmämuisti yhteensä yli 512 Mt	enintään 256 Mt näyttömuistia (jaettu)
Erillinen	Vostro 1320 ja 1520 – 256 Mt (64-bittinen) Vostro 1720 – 512 Mt (128-bittinen)

---

**Akku**

---

Tyyppi	Vostro 1320 ja Vostro 1520 – 4-kennoinen, 6-kennoinen ja 9-kennoinen (älykäs litium) Vostro 1720 – 6-kennoinen ja 8-kennoinen (älykäs litium)
Mitat	
Pituus	
4-kennoinen, 6-kennoinen ja 8-kennoinen	50,3 mm
9-kennoinen	72,0 mm
Korkeus	
4-kennoinen ja 6-kennoinen	Vostro 1320 – 19,9 mm
6-kennoinen	Vostro 1520 – 19,9 mm
6-kennoinen ja 8-kennoinen	Vostro 1720 – 20,2 mm
9-kennoinen	20,7 mm

---

**Akku (jatkuu)**

---

Jännite	
4-kennoinen ja 8-kennoinen	14,8 V
6-kennoinen ja 9-kennoinen	11,1 V
Lämpötila-alue	
Käytön aikana	0 - 50 °C
Varastointi	-20 - 65 °C
Nappiparisto	CR-2032

---

**Verkkolaite**

---

Tyyppi	65 W ja 90 W
Tulojännite	100 - 240 VAC
Ottovirta (maksimi)	1,5 A
Tulotaajuus	50 - 60 Hz
Lähtövirta	
65 W	4,34 A (maksimi 4 sekunnin pulssilla) 3,34 A (jatkuva)
90 W	5,62 A (maksimi 4 sekunnin pulssilla) 4,62 A (jatkuva)
Nimellislähtöjännite	19,5 VDC
Lämpötila-alue	
Käytön aikana	0 - 35 °C
Varastointi	-40 - 60 °C

---

**Fyysiset ominaisuudet**

---

Korkeus	Vostro 1320 – 23,8 - 37,2 mm Vostro 1520 – 26,2 - 38,0 mm Vostro 1720 – 29,0 - 40,5 mm
Leveys	Vostro 1320 – 317,0 mm Vostro 1520 – 357,0 mm Vostro 1720 – 393,0 mm
Pituus	Vostro 1320 – 243,2 mm Vostro 1520 – 258,0 mm Vostro 1720 – 286,0 mm
Paino	Vostro 1320 – vähintään 2,1 kg 4-kennoisen akun kanssa Vostro 1520 – vähintään 2,8 kg 6-kennoisen akun kanssa Vostro 1720 – vähintään 3,41 kg 8-kennoisen akun kanssa

---

**Ympäristö**

---

Lämpötila-alue	
Käytön aikana	0 - 35 °C
Varastointi	-40 - 65 °C
Suhteellinen kosteus (maksimi)	
Käytön aikana	10 - 90 % (tiivistymätön)
Varastointi	5 - 95 % (tiivistymätön)

**Lisätiedot ja -resurssit**

---

**Jos:**

Käyttöturvallisuudesta kerrotaan tietokoneen takuutiedoissa, käyttöehdoissa (vain Yhdysvalloissa), turvallisuusohjeissa, säädöksissä, ergonomiatiedoissa ja käyttösopimuksessa.

---

**Lisätietoja:**

Tietokoneen mukana toimitetut turvallisuus- ja säädöstiedot. Katso myös Regulatory Compliance -sivua osoitteessa [www.dell.com/regulatory\\_compliance](http://www.dell.com/regulatory_compliance).

---

**Tämän asiakirjan tiedot voivat muuttua ilman erillistä ilmoitusta.  
© 2009 Dell Inc. Kaikki oikeudet pidätetään. Painettu Irlannissa.**

Tämän tekstin kaikenlainen kopioiminen ilman Dell Inc.:n kirjallista lupaa on jyrkästi kielletty.

Tekstissä käytetyt tavamerkit: *Dell*, *DELL*-logo ja *Vostro* ovat Dell Inc:n tavamerkkejä. *Intel* ja *Celeron* ovat Intel Corporationin rekisteröityjä tavamerkkejä ja *Core* on Intel Corporationin tavamerkki Yhdysvalloissa ja muissa maissa.

Muut tekstissä mahdollisesti käytetyt tavamerkit ja tuotenimet viittaavat joko merkkien ja nimien haltijoihin tai näiden tuotteisiin. Dell Inc. kieltää omistusoikeuden muihin kuin omiin tavamerkkeihinsä ja tuotenimiinsä.